

- Tankbau
- Tankschutz
- Tankservice



Undichter Domschacht? Einfach nachrüsten!

**Der LAUDON Tröpfelbehälter –
die wirtschaftliche Lösung für unterirdische Öltanks**

Saubere und sichere Befüllung von Öltanks

Behörden fordern flüssigkeitsdichte Domschächte bei Erdtanks, damit eventuelle Verunreinigungen bei der Befüllung nicht ins Erdreich eindringen können. Die Sanierung von bestehenden Domschächten, die nicht mehr flüssigkeitsdicht sind, konnte bisher nur mit hohem Kosten- und Zeitaufwand durchgeführt werden.

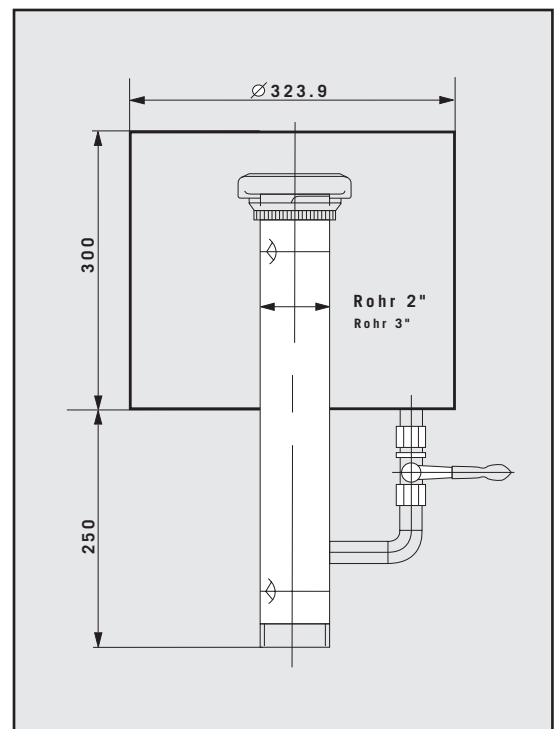
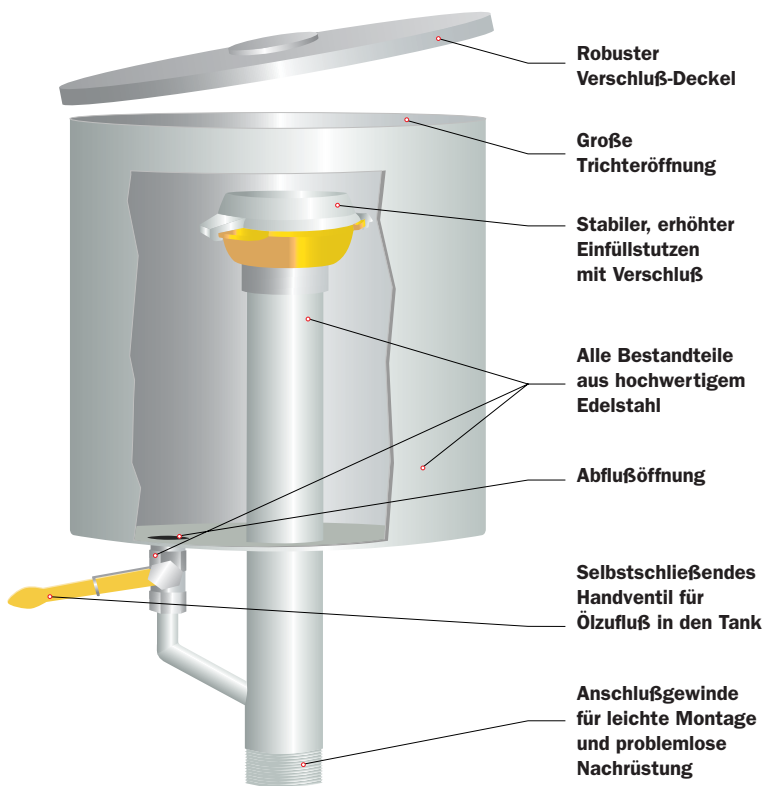
Jetzt gibt es die günstige Lösung von LAUDON

Die Nachrüstung mit dem **LAUDON** Tröpfelbehälter macht Schluß mit hohen Kosten. Er verhindert wirkungsvoll, daß

Öl den Domschacht verschmutzen kann. Die massive Edelstahl-Konstruktion fängt selbst mehrere Liter Restöl sicher auf, führt sie dem Tankinhalt zu und ermöglicht so eine problemlose, sichere und saubere Befüllung – auch bei ungünstiger Lage des Einfüllstutzens.

Die Vorteile

Problemlose Montage, keine Probleme mehr bei technischen Prüfungen, keine Reinigungsarbeiten mehr nach der Betankung, extrem lange Lebensdauer.



Der Tröpfelbehälter aus Edelstahl ist ein TÜV-geprüftes Produkt mit allg. bauaufsichtlicher Zulassung Z-65.5-273

LAUDON ist zertifiziert nach DIN EN ISO 9001:2000.

LAUDON bietet noch viele andere gute Ideen rund um den Öltank. Fragen Sie uns zu Tankbau, Tankschutz, Sanierung und Werterhalt von Tankanlagen und Tankräumen!

LAUDON GmbH & Co. KG



Zugelassener Fachbetrieb
nach Wasserrecht

Hauptsitz

53919 Weilerswist • Metternicher Straße
Tel. (0 22 54) 6 07-0 • Fax (0 22 54) 6 07-57

Niederlassung

64521 Groß-Gerau • Peter-Traiser-Straße 2
Tel. (0 61 52) 9 80 80 • Fax (0 61 52) 5 60 51

Niederlassung

45881 Gelsenkirchen • Hafenstraße 3
Tel. (02 09) 9 40 85-0 • Fax (02 09) 9 40 85-25

Internet: www.laudon.de • E-Mail: info@laudon.de