



# Betriebsanleitung

**Absetzbehälter für Absetzkipperfahrzeuge  
symmetrisch, mit Deckel**

nach DIN 30720-1 und 2



Originalbetriebsanleitung

**Betriebsanleitung vor Beginn aller Arbeiten lesen!**

**Originalbetriebsanleitung für künftige Verwendung aufbewahren!**

### **Urheberrecht**

Diese Anleitung ist urheberrechtlich geschützt. Urheber ist die Laudon GmbH & Co. KG.  
Ohne schriftliche Genehmigung des Herstellers ist die – auch auszugsweise – Vervielfältigung, Bearbeitung, Verbreitung (Zugänglichmachung gegenüber Dritten), Übersetzung oder sonstige Verwendung verboten.

### **Technische Änderungen:**

Änderungen im Sinne technischer Verbesserungen sind uns vorbehalten.

© Copyright Laudon GmbH & Co. KG, 2018

Alle Rechte vorbehalten.

## Identifikation

### Identifikation

#### Produkt

Bezeichnung	Angabe
Produktbezeichnung	Absetzbehälter für Absetzkipperfahrzeuge
Model/Typ	symmetrisch, mit Deckel
Baujahr	2018

#### Hersteller

Bezeichnung	Angabe
Hersteller	Laudon GmbH & Co. KG
Straße und Nummer	Metternicher Straße
PLZ und Ort	53919 Weilerswist
Telefon	02254 6070
Fax	02254 60737
E-Mail	info@laudon.de
Internet	www.laudon.de

#### Dokumentationsbevollmächtigter

Bezeichnung	Angabe
Name	Gregor Laudon
Straße und Nummer	Metternicher Straße
PLZ und Ort	53919 Weilerswist
Telefon	02254 607-12
Fax	02254 607-87
E-Mail	info@laudon.de

#### Dokument

Bezeichnung	Angabe
Dokumentnummer	BA_ASCSD-001-2018
Auflage	01   08.05.2018   de

# Inhalt

<b>1</b>	<b>Allgemein</b>	<b>6</b>
1.1	Zu dieser Anleitung	6
1.2	Darstellung von Warnhinweisen	6
1.3	Zeichen in dieser Anleitung	7
1.4	Haftungsbeschränkung	8
1.5	Garantiebestimmungen	8
1.6	Mitgeltende Unterlagen	8
<b>2</b>	<b>Grundlegende Sicherheitshinweise</b>	<b>9</b>
2.1	Bestimmungsgemäße Verwendung	9
2.2	Nicht bestimmungsgemäße Verwendung	9
2.3	Hinweise zum sicheren Betrieb	9
2.4	Verantwortlichkeiten	10
2.4.1	Verantwortung des Betreibers	10
2.4.2	Verantwortung des Personals	10
2.5	Personalanforderung	11
2.5.1	Personalqualifikation	11
2.5.2	Unbefugte Personen	11
2.5.3	Unterweisung	12
2.5.4	Persönliche Schutzausrüstung	13
2.6	Bauliche Veränderungen	13
2.7	Ersatzteile	13
2.8	Umweltschutz	14
2.9	Grundsätzliche Gefahren/Restrisiken	14
<b>3</b>	<b>Technische Daten</b>	<b>16</b>
3.1	Allgemeine Angaben	16
3.2	Beschilderung	16
3.3	Typenschild	17
3.4	Prüfplakette	17
3.5	Hinweis Deckel	17
3.6	Sicherheitshinweise	18
<b>4</b>	<b>Aufbau, Beschreibung und Funktion</b>	<b>19</b>
4.1	Aufbau	19
4.2	Kurzbeschreibung	20
4.3	Gefahrenbereich	20
<b>5</b>	<b>Bedienung</b>	<b>21</b>

**Inhalt**

---

5.1	Absetzbehälter aufstellen	21
5.2	Absetzbehälter beladen	22
5.3	Absetzbehälter mit dem Absetzkipperfahrzeug aufnehmen und absetzen	23
5.4	Absetzbehälter mit dem Absetzkipperfahrzeug transportieren	24
5.5	Absetzbehälter mit dem Absetzkipperfahrzeug kippen	25
<b>6</b>	<b>Prüfung</b>	<b>26</b>
<b>7</b>	<b>Wartung</b>	<b>27</b>
7.1	Wartungsplan	27
7.2	Wartungsarbeiten	27
7.2.1	Kiplagerwelle prüfen und schmieren	27
7.2.2	Verschluss schmieren	27
7.2.3	Scharnier schmieren	28
7.2.4	Bauteile gegen Korrosion schützen	28
<b>8</b>	<b>Instandsetzung</b>	<b>29</b>
8.1	Kiplager tauschen	29
<b>9</b>	<b>Entsorgung</b>	<b>30</b>
<b>10</b>	<b>Ersatzteilliste</b>	<b>31</b>
<b>11</b>	<b>Beispiel einer Checkliste</b>	<b>33</b>
<b>12</b>	<b>Index</b>	<b>35</b>

# 1 Allgemein

## 1.1 Zu dieser Anleitung

Diese Anleitung enthält wichtige Informationen für einen sicheren und sachgerechten Gebrauch des Produkts.

Die Anleitung ist integraler Bestandteil des Produkts und muss für das Personal jederzeit zugänglich aufbewahrt werden.

Vor Beginn aller Arbeiten muss das Personal diese Anleitung gelesen und verstanden haben. Voraussetzung für ein sicheres Arbeiten ist das Beachten aller Sicherheitshinweise in dieser Anleitung.

Abbildungen in dieser Anleitung dienen dem grundsätzlichen Verständnis und können von der tatsächlichen Ausführung abweichen.

Die Anleitung ist Bestandteil des Produkts und muss bei einem Verkauf des Produkts dem neuen Besitzer weitergegeben werden.

## 1.2 Darstellung von Warnhinweisen

Zur Verdeutlichung von Gefahren werden in den Warnhinweisen folgende Signalworte und Symbole verwendet.

### GEFAHR



#### Gefahren für Personen!

Das Nichtbeachten führt sicher zu irreversiblen Verletzungen bis hin zum Tod.

### WARNUNG



#### Gefahren für Personen!

Das Nichtbeachten kann zu irreversiblen Verletzungen bis hin zum Tod führen.

### VORSICHT



#### Gefahren für Personen!

Das Nichtbeachten kann zu leichten Verletzungen führen.

## ACHTUNG

### Sachschaden!

Das Nichtbeachten kann zu Sachschäden führen.

---

## UMWELT

### Umweltschaden!

Das Nichtbeachten kann zu Umweltschäden führen.

---

### 1.3 Zeichen in dieser Anleitung

Zum Hervorheben wichtiger Informationen und zum Kennzeichnen von Sachverhalten werden in dieser Anleitung folgende Zeichen verwendet:

## HINWEIS



Anwendungstipps und besonders nützliche Information.

---

- Kennzeichnet Vorbedingungen für eine Handlung
- ▶ Kennzeichnet Handlungsschritte
  - Kennzeichnet Zustände als Ergebnis eines Handlungsschritts (Zwischenergebnis)
- ✓ Kennzeichnet das Ergebnis einer Handlung
- Kennzeichnet Aufzählungen oder Listeneinträge (erste Ebene)
  - Kennzeichnet Aufzählungen oder Listeneinträge (zweite Ebene)

..., siehe [Darstellung von Warnhinweisen](#) - Kennzeichnet Verweise auf Kapitel in dieser Anleitung

## 1.4 Haftungsbeschränkung

Alle Angaben und Hinweise in dieser Anleitung wurden unter Berücksichtigung der geltenden Normen und Vorschriften, des Stands der Technik sowie unserer langjährigen Erkenntnisse und Erfahrungen zusammengestellt.

Der Hersteller übernimmt keine Haftung für Schäden aufgrund:

- Nichtbeachten dieser Anleitung
- Nichtbestimmungsgemäßer Verwendung
- Einsatz von nicht ausgebildetem Personal
- Eigenmächtiger Umbauten
- Technischer Veränderungen
- Verwenden nicht zugelassener Ersatzteile

Der tatsächliche Lieferumfang kann bei Sonderausführungen, der Inanspruchnahme zusätzlicher Bestelloptionen oder aufgrund neuester technischer Änderungen von den hier beschriebenen Erläuterungen und Darstellungen abweichen.

Es gelten die im Liefervertrag vereinbarten Verpflichtungen, die Allgemeinen Geschäftsbedingungen sowie die Lieferbedingungen des Herstellers und die zum Zeitpunkt des Vertragsabschlusses gültigen gesetzlichen Regelungen.

## 1.5 Garantiebestimmungen

Die Garantiebestimmungen sind in den Allgemeinen Geschäftsbedingungen des Herstellers enthalten.

## 1.6 Mitgeltende Unterlagen

Neben dieser Anleitung gelten die folgenden Dokumente und Anleitungen:

- Allgemeine Geschäftsbedingungen
- Betriebsanleitung Absetzkipperfahrzeug



## **2 Grundlegende Sicherheitshinweise**

### **2.1 Bestimmungsgemäße Verwendung**

Das Produkt dient ausschließlich dem Transport von schweren und unempfindlichen Gütern wie z. B. Sand, Kies, Erde, Schlamm, Schutt, Grünabfällen und Schrott.

- Das Produkt darf ausschließlich im Rahmen seiner technischen Daten verwendet werden.
- Zur bestimmungsgemäßen Verwendung gehört auch das Einhalten aller Angaben in dieser Anleitung.

Jede über die bestimmungsgemäße Verwendung hinausgehende oder andersartige Benutzung gilt als Fehlgebrauch.

### **2.2 Nicht bestimmungsgemäße Verwendung**

Eine nicht bestimmungsgemäße Verwendung ist:

- Transport von Personen oder Tieren
- Transport von Gefahrgütern
- Überschreiten der für den Normalbetrieb festgelegten technischen Werte
- Betrieb durch nicht eingewiesene Personen
- Verwendung als Aufstiegshilfe jeglicher Art

Bei Schäden durch nicht bestimmungsgemäßer Verwendung sind Ansprüche jeglicher Art ausgeschlossen. Für alle Schäden durch nicht bestimmungsgemäße Verwendung haftet allein der Betreiber.

### **2.3 Hinweise zum sicheren Betrieb**

#### **Unsachgemäße Arbeitsweise des Personals**

Durch eine unsachgemäße Arbeitsweise können Gefahren von dem Produkt ausgehen, die zu schweren Verletzungen und erheblichen Sachschäden führen können.

- Das Produkt bestimmungsgemäß verwenden.
- Die Sicherheits- und Warnhinweise beachten.
- Die Wartungs- und Pflegehinweise beachten.
- Gültige Sicherheits-, Unfallverhütungs- und Umweltschutzvorschriften für den Einsatzbereich des Produkts beachten.

## **2.4 Verantwortlichkeiten**

### **2.4.1 Verantwortung des Betreibers**

Das Produkt wird im gewerblichen Bereich eingesetzt und der Betreiber unterliegt daher den gesetzlichen Pflichten zur Arbeitssicherheit.

Neben den Sicherheits- und Warnhinweisen in dieser Anleitung müssen die für den Einsatzbereich des Produkts gültigen Sicherheits-, Unfallverhütungs- und Umweltschutzvorschriften eingehalten werden.

Der Betreiber muss

- sich über die geltenden Arbeitsschutzbestimmungen informieren.
- in Betriebsanweisungen die notwendigen Verhaltensanforderungen für den Betrieb des Produkts am Arbeitsort festlegen, diese Betriebsanweisungen während der gesamten Einsatzzeit des Produkts regelmäßig prüfen und wenn erforderlich anpassen.
- die Zuständigkeiten für Bedienung und Wartung eindeutig festlegen.
- muss dafür sorgen, dass alle Personen die mit dem Produkt arbeiten, diese Anleitung gelesen und verstanden haben, regelmäßig geschult und über Gefahren informiert werden.
- allen Personen die mit dem Produkt arbeiten die erforderliche Schutzausrüstung bereitstellen.

Der Betreiber verpflichtet sich nur Personen an der dem Produkt arbeiten zu lassen, die

- mit den grundlegenden Vorschriften über Arbeitssicherheit und Unfallverhütung vertraut sind.
- in die Arbeiten an dem Produkt eingewiesen sind.
- diese Anleitung gelesen und verstanden haben.

Der Betreiber ist dafür verantwortlich, dass das Produkt

- bestimmungsgemäß verwendet wird.
- sich immer in einem technisch einwandfreien Zustand befindet.
- gemäß den angegebenen Wartungsintervallen instandgesetzt wird.
- immer mit allen Sicherheitseinrichtungen betrieben wird und diese Sicherheitseinrichtungen regelmäßig auf Vollständigkeit und Funktionsfähigkeit geprüft werden.

### **2.4.2 Verantwortung des Personals**

Alle Personen, die mit Arbeiten an dem Produkt beauftragt sind, müssen

- die grundlegenden Vorschriften über Arbeitssicherheit und Unfallverhütung beachten.
- das Kapitel Sicherheit und die Sicherheits- und Warnhinweise in dieser Anleitung beachten.

## **2.5 Personalanforderung**

### **2.5.1 Personalqualifikation**

#### **Unzureichende Qualifikation des Personals**

Wenn nicht ausreichend qualifiziertes Personal Arbeiten am Produkt durchführt, können schwere Verletzungen und erheblicher Sachschaden verursacht werden.

- Alle Arbeiten durch dafür qualifiziertes Personal durchführen lassen.
- Vor Arbeiten am Produkt muss das Personal die komplette Anleitung gelesen und verstanden haben.
- Das Produkt darf nur von Personal genutzt, gewartet und instandgesetzt werden, das mit den Eigenschaften des Produkts vertraut und über die Gefahren unterrichtet wurde.
- Landesspezifische Unfallverhütungsvorschriften und die allgemeinen Sicherheitshinweise beachten.

Folgende Qualifikationen des Personals sind für die verschiedenen Tätigkeiten am Produkt notwendig:

#### **Fachpersonal**

Das Fachpersonal ist aufgrund der fachlichen Ausbildung, Kenntnisse und Erfahrungen in der Lage, die ihm übertragenen Arbeiten auszuführen, mögliche Gefahren zu erkennen und zu vermeiden und kennt die relevanten Normen und Bestimmungen.

#### **Unterwiesenes Personal**

Die unterwiesene Person wurde in einer Unterweisung durch den Betreiber über die ihr übertragenen Aufgaben und möglichen Gefahren bei unsachgemäßen Verhalten unterrichtet.

#### **Personal des Herstellers**

Das Personal des Herstellers ist aufgrund der fachlichen Ausbildung, Kenntnisse und Erfahrungen in der Lage, die ihm übertragenen Arbeiten auszuführen und mögliche Gefahren zu erkennen und zu vermeiden und kennt die relevanten Normen und Bestimmungen.

### **2.5.2 Unbefugte Personen**

#### **Unbefugte Personen im Gefahren- und Arbeitsbereich**

Wenn sich unbefugte Personen im Gefahren- und Arbeitsbereich aufhalten, besteht die Gefahr schwerer Verletzungen bis hin zum Tod.

- Unbefugte Personen vom Gefahren- und Arbeitsbereich fernhalten.
- Im Zweifel Personen ansprechen und sie aus dem Gefahren- und Arbeitsbereich weisen.
- Die Arbeiten unterbrechen, wenn sich Unbefugte im Gefahren- und Arbeitsbereich aufhalten.

### 2.5.3 Unterweisung

Für Arbeiten am Produkt eingesetztes Personal, muss vom Betreiber regelmäßig über mögliche Gefahren am Produkt informiert werden.

- Unterweisungen in regelmäßigen Abständen wiederholen.
- Zur besseren Nachverfolgung jede Unterweisung protokollieren.

*Beispiel Unterweisungsprotokoll*

Datum	Name	Unterweisung		Unterschrift
		Thema	durch	

## Grundlegende Sicherheitshinweise

---

### 2.5.4 Persönliche Schutzausrüstung

#### Verwenden von persönlicher Schutzausrüstung

Wenn bei Arbeiten am Produkt keine persönliche Schutzausrüstung getragen wird, können Gefahren entstehen, die Sicherheit oder Gesundheit des Personals beeinträchtigen können.

- Beim Arbeiten an und mit dem Produkt die Arbeitsschutzbestimmungen beachten und die erforderliche persönliche Schutzausrüstung tragen.
- Gültige Sicherheits- und Unfallverhütungsvorschriften einhalten.

#### Beschreibung der persönlichen Schutzausrüstung



##### Schutzhelm

Der Schutzhelm dient zum Schutz vor herabfallenden Teilen oder Materialien.



##### Schutzhandschuhe

Die Schutzhandschuhe dienen zum Schutz vor Reibung, Abschürfung oder tiefen Verletzungen sowie vor Verbrennungen an heißen Oberflächen.



##### Arbeitsschutzkleidung

Die Arbeitsschutzkleidung dient vorwiegend vor dem Erfassen durch bewegliche Bauteile.

Arbeitsschutzkleidung ist enganliegend, mit geringer Reißfestigkeit und ohne abstehende Teile.



##### Sicherheitsschuhe

Die Sicherheitsschuhe dienen zum Schutz vor schweren herabfallenden Teilen und verhindern ein Ausrutschen auf rutschigem Untergrund.

### 2.6 Bauliche Veränderungen

#### Durchführen von baulichen Veränderungen

Durch Umbauten, Veränderungen und Nacharbeiten können Funktionen oder die Sicherheit beeinträchtigt oder Beschädigungen am Produkt verursacht werden.

- Bauliche Veränderungen nur mit schriftlicher Genehmigung vom Hersteller durchführen.

### 2.7 Ersatzteile

#### Verwenden nicht zugelassener Ersatzteile

Durch das Verwenden nicht zugelassener Ersatzteile können Gefahren für das Personal entstehen und Beschädigungen am Behälter verursacht werden.

- Nur Originalersatzteile und vom Hersteller zugelassene Ersatzteile verwenden.

## 2.8 Umweltschutz

### Umgang mit umweltgefährdeten Stoffen

Durch einen fehlerhaften Umgang mit umweltgefährdenden Stoffen oder bei falscher Entsorgung können erhebliche Schäden für die Umwelt entstehen.

- Sicherheitsdatenblatt des Herstellers beachten.
- Alle Gefahrstoffe grundsätzlich gemäß den örtlichen Vorschriften entsorgen oder durch einen Fachbetrieb entsorgen lassen.
- Wenn umweltgefährdende Stoffe versehentlich in die Umwelt gelangt sind, sofort geeignete Maßnahmen ergreifen. Gegebenenfalls die zuständige Kommunalbehörde über den Schaden informieren und geeignete zu ergreifende Maßnahmen erfragen oder einen Fachbetrieb beauftragen.

Folgende umweltgefährdeten Stoffe werden verwendet:

- Schmierfett

## 2.9 Grundsätzliche Gefahren/Restrisiken

Das Produkt ist nach dem Stand der Technik und den anerkannten technischen Regeln gebaut. Dennoch gehen von dem Produkt Restrisiken aus, die die Gesundheit des Personals oder Sachwerte beeinträchtigen können.

Die in dieser Anleitung aufgeführten Warn- und Sicherheitshinweise beachten, um Gefahren für die Gesundheit zu reduzieren und gefährliche Situationen zu vermeiden.

Um Restrisiken zu minimieren muss das Personal die einschlägigen staatlichen Arbeitsschutzvorschriften, Unfallverhütungsvorschriften sowie die sonstigen allgemein anerkannten sicherheitstechnischen und arbeitsmedizinischen Regeln kennen und anwenden.

Restrisiken können sich deutlich erhöhen durch:

- Unbeabsichtigter Kontrollverlust
- Reflexartiges Verhalten bei Fehlfunktion oder Ausfall der Transport oder Hebeeinrichtungen
- Konzentrationsmangel
- Unachtsamkeit
- Umgehen von Sicherheitsmaßnahmen
- Verhalten unter Zeitdruck

## Grundlegende Sicherheitshinweise

---

### Sicherheitshinweise

Folgende Sicherheitshinweise befinden sich am Behälter und müssen beachtet werden:

#### Ladung

- Die Ladung muss ordnungsgemäß gemäß geltenden Gesetzen gesichert werden.
- Die Ladung darf nicht aus dem Behälter herausragen.
- Der Schwerpunkt der Ladung muss sich in der Mitte des Behälters befinden.
- Das zulässige Gesamtgewicht darf nicht überschritten werden. Angabe auf dem Typenschild beachten, siehe [Typenschild](#).
- Gefahrgüter die der ADR unterliegen dürfen mit diesem Behälter nicht transportiert werden.

#### Behälter

- Die Aufnahmebolzen und das Kiplager müssen technisch in Ordnung sein (keine Deformierung oder übermäßiger Verschleiß erkennbar)
- Alle Verschlüsse müssen sich einwandfrei betätigen lassen und müssen sich in einem funktionstüchtigen Zustand befinden.
- Alle Warnhinweise am Behälter müssen erkennbar/lesbar sein.
- Den Behälter mindestens einmal im Jahr durch eine fachkundige Person nach den geltenden Vorschriften prüfen lassen.

#### Fahrzeug/Transport

- Der Behälter darf nur mit geeigneten Fahrzeugen aufgenommen und transportiert werden.
- Der Behälter muss ordnungsgemäß auf dem Fahrzeug gesichert werden. Alle Deckel, Klappen, Türen müssen verschlossen und gesichert sein.

#### Aufnehmen und Absetzen

- Beim Aufnehmen und Absetzen des Behälters darauf achten, dass sich keine Personen hinter dem Behälter sowie im gesamten Gefahrenbereich aufhalten.
- Der Behälter darf nur auf ebenen und tragfähigen Untergrund abgestellt werden. Siehe hierzu auch die Betriebsanleitung des Fahrzeugs.

#### Abkippen

- Alle 4 Ketten am Behälter müssen eingehängt sein. Der Kipphebel des Fahrzeugs muss ordnungsgemäß im Kiplager des Behälters eingreifen.
- Das Fahrzeug muss ordnungsgemäß abgestützt werden. Siehe hierzu auch die Betriebsanleitung des Fahrzeugs.
- Der Abkippbereich sowie im gesamten Gefahrenbereich dürfen sich keine Personen aufhalten

### 3 Technische Daten

#### 3.1 Allgemeine Angaben

Bezeichnung	Wert
Länge [mm]	3870
Breite [mm]	1650
Höhe [mm]	1800
Maximales Gesamtgewicht [kg]	10.000

#### 3.2 Beschilderung

Alle Schilder müssen immer vollständig und gut leserlich am Behälter vorhanden sein.

Auf den Behälter befinden sich folgende Schilder:

- Typenschild, siehe [Typenschild](#)
- Prüfplakette, siehe [Prüfplakette](#)
- Hinweis Deckel, siehe [Hinweis Deckel](#)
- Sicherheitshinweise, siehe [Sicherheitshinweise](#)





## Technische Daten

### 3.3 Typenschild

Das Typenschild befindet sich an der Seite des Behälters und beinhaltet folgende Angaben:

- Hersteller
- Kunde
- System
- Zulässiger Inhalt
- Baujahr
- Fabrikationsnummer
- Eigengewicht
- Zulässiges Gesamtgewicht

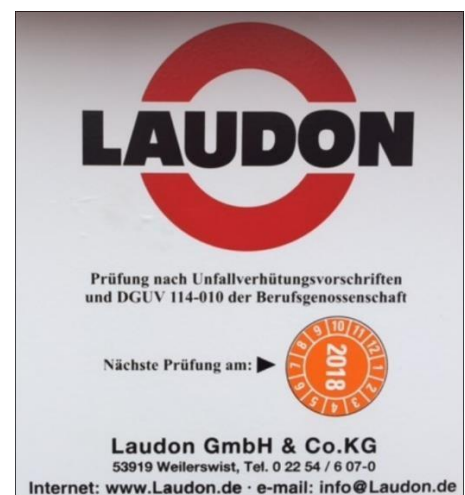


### 3.4 Prüfplakette

Die Prüfplakette befindet sich an der Seite des Behälters und beinhaltet folgende Angaben:

- Hersteller
- Befähigte Person
- Monat der Prüfung
- Jahr der Prüfung

Ist die Prüfplakette abgelaufen, darf der Behälter nicht mehr verwendet werden.



### 3.5 Hinweis Deckel

Der Hinweis Deckel befindet sich am Deckel und beinhaltet folgende Angaben:

- Hinweis vor Hochschnellen des Deckels



### 3.6 Sicherheitshinweise

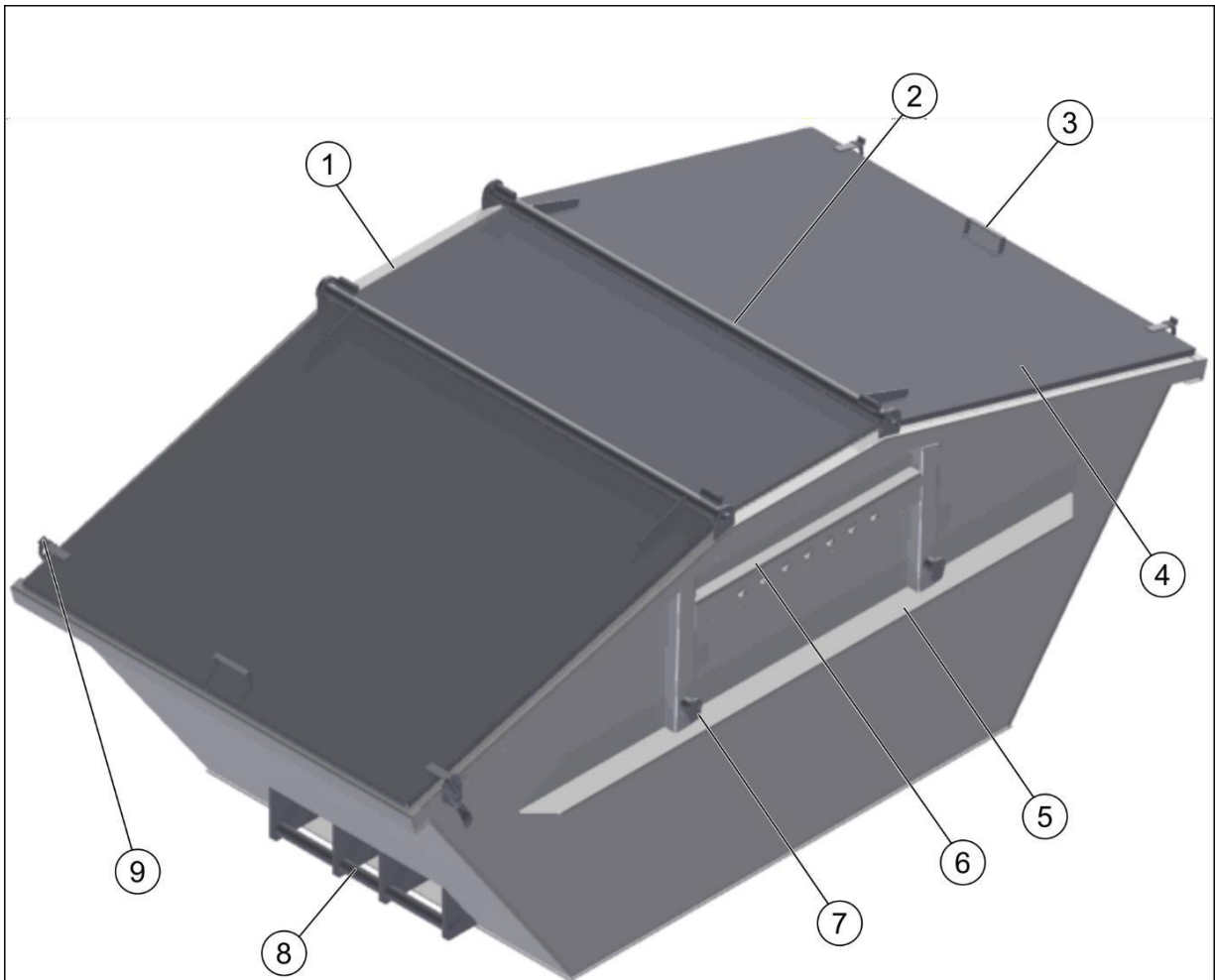
Die Sicherheitshinweise befinden sich an der Seite des Behälters und beinhaltet folgende Angaben:

- Hinweise zur Ladung
- Hinweise zum Behälter
- Hinweise zum Fahrzeug/Transport
- Hinweise zum Aufnehmen und Absetzen
- Hinweise zum Abkippen



## 4 Aufbau, Beschreibung und Funktion

### 4.1 Aufbau



Absetzbehälter

1	Behälter	6	Gleitschiene
2	Scharnier	7	Kettenaufnahmebolzen
3	Haltegriff	8	Kipplager
4	Deckel	9	Verschluss
5	Stapelsicherung		

## 4.2 Kurzbeschreibung

Der Behälter wurde für den Einsatz in der Entsorgungsbranche entwickelt und kann mit Absetzkipperfahrzeugen nach DIN 30720-1 und 2 aufgenommen, abgesetzt und gekippt werden.

Durch ungünstige Umgebungsbedingungen kann es zu einer vorschnellen Korrosion oder Abnutzung des Behälters kommen. Die Prüfung des Behälters muss bei ungünstigen Umgebungsbedingungen angepasst werden, siehe [Prüfung](#).

Ungünstige Umgebungsbedingungen sind zum Beispiel:

- Temperatur
- Luftfeuchtigkeit
- Seewasserbedingungen
- Kontaminationen durch aggressive Stoffe
- Verschmutzung
- Gase und Staub
- Vibration und Schock

## 4.3 Gefahrenbereich

Der Gefahrenbereich ist der Bereich, in denen der Bediener erhöhten Gesundheitsrisiken ausgesetzt ist. In diesem Bereich darf der Bediener sich deshalb nicht oder nur unter Beachtung bestimmter Sicherheitsaspekte aufhalten.

Am Behälter befindet sich folgender Gefahrenbereich:

- Umgebungsbereich des Behälters aufgrund möglicherweise herabfallender Teile

## 5 Bedienung

### 5.1 Absetzbehälter aufstellen

- **Personal**
- **Persönliche Schutzausrüstung**
- Fachpersonal
- Arbeitsschutzkleidung
- Feste Schutzhandschuhe
- Rutschfeste Sicherheitsschuhe

Beim Aufstellen des Behälters folgendes beachten:

- Untergrund muss tragfähig sein
- Untergrund muss eben sein
- Neigung des Behälters von max. 2 % ist zulässig
- Rettungswege sind nicht verstellt
- Rettungseinrichtungen sind jederzeit zugänglich
- Im öffentlichen Verkehrsraum mit einer lichttechnischen Einrichtung kenntlich machen

#### **Auf- oder Abstellen im öffentlichen Verkehrsraum**

Für das Auf- oder Abstellen im öffentlichen Verkehrsraum müssen die örtlichen Bestimmungen sowie §32 StVO beachtet werden.

Behälter, die im öffentlichen Verkehrsraum stehen können vor allem in der Dämmerung und in der Nacht von Verkehrsteilnehmern leicht übersehen werden. Diese Behälter müssen mit einer vom Bundesminister für Verkehr zugelassenen lichttechnischen Einrichtungen kenntlich gemacht werden. Werden auf den Behälter Warnmarkierungen geklebt, müssen diese gemäß Verkehrsblatt-Verlautbarung vom 11. Januar 1984 folgenden Spezifikationen entsprechen:

- Retroreflektierende Folie Typ 2 mit Rückstrahlwerten gemäß DIN 67520, Teil 2 und Aufsichtsfarben gemäß DIN 6171, Teil 1.
- Die Abmessungen der Warnmarkierungen müssen 141 x 705 mm pro Zuschnitt betragen.



## 5.2 Absetzbehälter beladen

- **Personal**
- **Persönliche Schutzausrüstung**
- Fachpersonal
- Arbeitsschutzkleidung
- Feste Schutzhandschuhe
- Rutschfeste Sicherheitsschuhe

Beim Beladen des Behälters folgendes beachten:

- Behälter gleichmäßig beladen
- Schwerpunkt der Ladung im mittleren Volumenbereich des Behälters
- Ladung nicht über den Behälterrand hinausragen lassen
- Zulässiges Gesamtgewicht des Behälters nicht überschreiten
  - Das zulässige Gesamtgewicht befindet sich auf dem Typenschild am Behälter, siehe [Typenschild](#).

### **Beförderung von Gefahrgut**

Für die Beförderung von Gefahrgut existieren besondere Vorschriften. In Deutschland sind dies im Wesentlichen das Gefahrgutbeförderungsgesetz (GGBefG) und die Gefahrgutverordnung Straße und Eisenbahn (GGVSE).

Für den Transport von Gefahrgut müssen die gesetzlichen Bestimmungen eingehalten werden.

## Bedienung

---

### 5.3 Absetzbehälter mit dem Absetzkipperfahrzeug aufnehmen und absetzen

Der Behälter entspricht den Vorgaben der DIN 30720-1 und 2 und kann mit Absetzkipperfahrzeugen nach DIN 30720 aufgenommen und abgesetzt werden.

#### WARNUNG

##### Lebensgefahr durch schwebende Lasten!

Bei Hebevorgängen können Lasten ausschwenken und herunterfallen. Dadurch können schwere Verletzungen bis hin zum Tod verursacht werden.



- Nur zugelassene Hebezeuge und Anschlagmittel mit ausreichender Tragfähigkeit einsetzen.
- Nicht in den Schwenkbereich von schwebenden Lasten treten.
- Lasten nur unter Aufsicht bewegen.
- Schwebende Lasten nicht unbeaufsichtigt lassen und vor Verlassen des Arbeitsplatzes die Last absetzen.
- Geeignete Schutzausrüstung tragen.

- 
- |                                       |                                 |
|---------------------------------------|---------------------------------|
| ▪ <b>Personal</b>                     | ▪ Fachpersonal                  |
| ▪ <b>Persönliche Schutzausrüstung</b> | ▪ Arbeitsschutzkleidung         |
|                                       | ▪ Feste Schutzhandschuhe        |
|                                       | ▪ Rutschfeste Sicherheitsschuhe |

Beim Aufnehmen oder Absetzen des Behälters folgendes beachten:

- Im Gefahrenbereich befinden sich keine Personen, siehe [Gefahrenbereich](#)
- Kipplager ist nicht deformiert
- Betriebsanleitung des Fahrzeugs berücksichtigen

Der Behälter darf nur so beladen werden, dass jeder Kettenaufnahmebolzen mit maximal 75 kN belastet wird. Die Schrägzugkraft die Tragmittel darf maximal 10° betragen.

Die Kipplagerkonstruktion muss einer Radialkraft von mindestens 100 kN standhalten.

## 5.4 Absetzbehälter mit dem Absetzkipperfahrzeug transportieren

Der Behälter entspricht den Vorgaben der DIN 30720-1 und 2 und kann mit Absetzkipperfahrzeugen nach DIN 30720 transportiert werden.

- **Personal**
- **Persönliche Schutzausrüstung**
- Fachpersonal
- Arbeitsschutzkleidung
- Feste Schutzhandschuhe
- Rutschfeste Sicherheitsschuhe

Beim Transportieren des Behälters folgendes beachten:

- Behälter ist ordnungsgemäß auf dem Fahrzeug gesichert
- Alle Deckel, Klappen und Türen sind verschlossen und gesichert
- Betriebsanleitung des Fahrzeugs berücksichtigen

Für die Ladungssicherung die gesetzlichen Regeln beachten, insbesondere die technische Regel VDI 2700 „Ladungssicherung auf Straßenfahrzeugen“.



## Bedienung

### 5.5 Absetzbehälter mit dem Absetzkipperfahrzeug kippen

Der Behälter entspricht den Vorgaben der DIN 30720-1 und 2 und kann mit Absetzkipperfahrzeugen nach DIN 30720 gekippt werden.

#### WARNUNG

##### Lebensgefahr durch schwebende Lasten!



Bei Hebevorgängen können Lasten ausschwenken und herunterfallen. Dadurch können schwere Verletzungen bis hin zum Tod verursacht werden.

- Nur zugelassene Hebezeuge und Anschlagmittel mit ausreichender Tragfähigkeit einsetzen.
- Nicht in den Schwenkbereich von schwebenden Lasten treten.
- Lasten nur unter Aufsicht bewegen.
- Schwebende Lasten nicht unbeaufsichtigt lassen und vor Verlassen des Arbeitsplatzes die Last absetzen.
- Geeignete Schutzausrüstung tragen.

#### WARNUNG

##### Lebensgefahr durch Ausreisen des Kipplagers!



Bei Kippvorgängen kann ein beschädigtes Kipplager ausreißen. Dadurch können schwere Verletzungen bis hin zum Tod verursacht werden.

- Vor jeden Kippvorgang Kipplager auf sichtbare Beschädigung prüfen.
- Während des Kippvorgangs darf sich keine Person im Fahrzeug befinden.

- |                                       |                                 |
|---------------------------------------|---------------------------------|
| ▪ <b>Personal</b>                     | ▪ Fachpersonal                  |
| ▪ <b>Persönliche Schutzausrüstung</b> | ▪ Arbeitsschutzkleidung         |
|                                       | ▪ Feste Schutzhandschuhe        |
|                                       | ▪ Rutschfeste Sicherheitsschuhe |

Beim Kippen des Behälters folgendes beachten:

- Im Gefahrenbereich befinden sich keine Personen, siehe [Gefahrenbereich](#)
- Kipplager ist nicht deformiert
- Betriebsanleitung des Fahrzeugs berücksichtigen

## 6 Prüfung

Intervall	Prüfungsarbeit
vor jeder Verwendung	<ul style="list-style-type: none"><li>▪ Datum der Prüfplakette prüfen</li><li>▪ Auf sichtbaren Schaden am Behälter prüfen</li><li>▪ Auf sichtbaren Schaden am Kipplager prüfen</li></ul>
vor der ersten Inbetriebnahme	<ul style="list-style-type: none"><li>▪ Auf betriebssicheren Zustand prüfen, siehe <a href="#">Checkliste</a></li></ul>
nach Bedarf, mindestens jedoch einmal jährlich	<ul style="list-style-type: none"><li>▪ Auf betriebssicheren Zustand prüfen, siehe <a href="#">Checkliste</a></li></ul>

Der Betreiber muss dafür sorgen, dass die Prüfung auf betriebssicheren Zustand durch eine befähigte Person durchgeführt wird.

Zur Kenntlichmachung der erfolgten Prüfung durch eine befähigte Person, muss der Behälter mit einer Prüfplakette versehen werden, siehe [Prüfplakette](#).

### HINWEIS



Die Firma LAUDON führt regelmäßig Schulungen zur Qualifizierung von Mitarbeitern zur befähigten Person durch.

## 7 Wartung

### 7.1 Wartungsplan

Intervall	Wartungsarbeit
nach Bedarf	<ul style="list-style-type: none"> <li>▪ Kipplagerwelle prüfen und schmieren</li> </ul>
nach Bedarf	<ul style="list-style-type: none"> <li>▪ Verschluss schmieren</li> </ul>
nach Bedarf	<ul style="list-style-type: none"> <li>▪ Scharnier schmieren</li> </ul>
nach Bedarf	<ul style="list-style-type: none"> <li>▪ Bauteile gegen Korrosion schützen</li> </ul>

### 7.2 Wartungsarbeiten

#### 7.2.1 Kipplagerwelle prüfen und schmieren

- **Personal**
  - Unterwiesenes Personal
- **Persönliche Schutzausrüstung**
  - Arbeitsschutzkleidung
  - Rutschfeste Sicherheitsschuhe

Bei einer nicht geschmierten Kipplagerwelle ist der Verschleiß höher. Wenn durch den Verschleiß das Mindestmaß unterschritten wurde, muss die Kipplagerwelle getauscht werden. Ein Abnutzungsgrad von maximal 10% vom Grunddurchmesser darf nicht überschritten werden.

Die folgende Tabelle zeigt das Mindestmaß der Kipplagerwelle:

Durchmesser [mm]	Abnutzungsgrad [%]	Mindestmaß [mm]
45	max. 10	41,5

In regelmäßigen Abständen die Kipplagerwelle mit folgenden Schmierstoff schmieren:

- Handelsübliches Mehrzweckfett

#### 7.2.2 Verschluss schmieren

- **Personal**
  - Unterwiesenes Personal
- **Persönliche Schutzausrüstung**
  - Arbeitsschutzkleidung
  - Rutschfeste Sicherheitsschuhe

In regelmäßigen Abständen den Verschluss mit folgenden Schmierstoff schmieren:

- Handelsübliches Mehrzweckfett

### 7.2.3 Scharnier schmieren

- **Personal**
- **Persönliche Schutzausrüstung**
- Unterwiesenes Personal
- Arbeitsschutzkleidung
- Rutschfeste Sicherheitsschuhe

In regelmäßigen Abständen das Scharnier mit folgenden Schmierstoff schmieren:

- Handelsübliches Mehrzweckfett

### 7.2.4 Bauteile gegen Korrosion schützen

- **Personal**
- **Persönliche Schutzausrüstung**
- Unterwiesenes Personal
- Arbeitsschutzkleidung
- Rutschfeste Sicherheitsschuhe

Durch korrodierte Bauteile können schneller Schäden am Behälter entstehen.

Wenn Korrosion an Bauteilen erkannt wird, diese beseitigen und das Bauteil gegen weitere Korrosion schützen.

## **8 Instandsetzung**

Zur Instandsetzung dürfen nur durch den Hersteller gelieferte Ersatzteile verwendet werden, siehe [Ersatzteilliste](#).

### **8.1 Kipplager tauschen**

- **Personal**
- **Persönliche Schutzausrüstung**
- Fachpersonal
- Arbeitsschutzkleidung
- Feste Schutzhandschuhe
- Rutschfeste Sicherheitsschuhe

Alle Schweißarbeiten dürfen nur durch Personen durchgeführt werden, die im Besitz einer gültigen Schweißprüfung sind.

## 9 Entsorgung

Nachdem Erreichen der geplanten Lebensdauer oder dem Gebrauchsende muss das Produkt umweltgerecht entsorgt werden.

- Bei allen Arbeiten die örtlich geltenden Arbeitsschutz- und Unfallverhütungsvorschriften beachten.
- Bei der Entsorgung die örtlich geltenden Umwelt- und Entsorgungsvorschriften beachten.

### UMWELT

#### **Umweltschäden durch falsche Entsorgung!**

Durch falsche oder nachlässige Entsorgung können erhebliche Umweltverschmutzungen verursacht werden.

- Elektroschrott, Elektronikkomponenten, Schmier-, Betriebs- und andere Hilfsstoffe von Fachbetrieben entsorgen lassen.
- Bei Gefahrstoffen die Behandlungs- und Entsorgungsvorschriften der Sicherheitsdatenblätter beachten.
- Im Zweifel Hersteller befragen oder Auskunft von den örtlichen Behörden oder Entsorgungsfachunternehmen zur umweltgerechten Entsorgung einholen.

---

Den Behälter nur unter Beachtung der relevanten staatlichen Vorschriften entsorgen beziehungsweise einer Wiederverwertung zuführen.

- Metallische Bestandteile verschrotten.
- Kunststoffe zum Recycling geben.
- Übrige Komponenten nach Materialbeschaffenheit sortiert entsorgen.

## 10 Ersatzteilliste

Nr.	Ersatzteil	Artikel Nr.
1	Verschluss für Deckelmulde	19200004
2	Excenterverschluss	19200005
3	Haltenocken für Excenterverschluss	19200006
4	Verschluss Schiebebock	19200390
5	Verriegelungsblech für Schiebebock	19200391
6	Bordwandverschluss, links	19200271
7	Bordwandverschluss, rechts	19200272
8	Bügelverschluss für Klappenmulden	19200025
9	Öse für Bügelverschluss	19400162
10	Kettenaufnahmebolzen	19200003
11	Kettenaufnahme für Absetzmulde	
12	Stapelsicherung, 1020 mm	19400041
13	Stapelsicherung, 1320 mm	19400088
14	Stapelsicherung, 1620 mm	19400042
15	1-fach Kipplager außen	18500002
16	3-fach Kipplager außen	18500003
17	3-fach Kipplager innen	18500004
18	Scharnier für Klappmulde	18500015
19	Rückholkette für Deckelmulde	19200021
20	Haltegriff für Deckelmulde	18500105
21	Deckelrohr	19100025
22	Federstahl, 2x	19200376
23	Mitnehmerbolzen	19200379
24	Mitnehmer inkl. Lochscheibe	19200378
25	Lagerbock, 2x	19200377
26	Stahldeckel für System P II/P IV bis 10 cbm	18500030
27	Stahldeckel für System P II/P IV ab 12 cbm	18500051
28	Kunststoffdeckel, inkl. Montageteile	18100031
29	Netzhaken, L-Form	19200001

30	Netzhaken, U-Form	19200104
31	Netzhaken, S-Form	19200002
32	Sicherungskette, 2/3 mm	19200055
33	Verschluss für Hubdach, gerade	18100341
34	Verschluss für Hubdach, schräg	18100341
35	Versenkbare Zurröse, 2500 daN	19200030
36	Versenkbare Zurröse, 6000 daN	19200318
37	Moosgummi EPDM-APTK, 20 mm	19200103
38	Moosgummi EPDM, 30 mm	19200108
39	Steckgummi für Deckelmulden	19200128
40	Checkliste für Absetzmulden	19200087
41	Prüfplaketten	19200084
42	UVV-Aufkleber	19200086
43	Aufkleber Deckelmulde	19200083
44	Warnstreifen gemäß DIN	19200076



**Beispiel einer Checkliste**

# 11 Beispiel einer Checkliste

Prüfcheckliste für die Erst- und Wiederholungsprüfung nach DGUV Regel 114-010 (BGR 186)

**Betreiber:** \_\_\_\_\_ **Ident – Nr.:** \_\_\_\_\_

Typenschild:	Hersteller:		Fassungsvermögen:		m <sup>3</sup>	
	Typ:			Eigengewicht:		kg
	Baujahr:			Zul. Gesamtgewicht:		kg
	Fabriknummer					

Prüfkriterien	OK	Def.	Bem.
<b>1 Kennzeichnung</b>			
1.1 Typenschild			
1.2 Sicherheits- Warnhinweise			
<b>2 Lackierung</b>			
2.1 Zustand			
<b>3 Kettenaufnahmesystem</b>			
3.1 Aufhängezapfen			
3.2 Gleitschiene			
3.3 Profil für Stapelsicherung			
<b>4 Kipplager (vorn)</b>			
4.1 Kipplagerkasten			
4.2 Kipplagerbolzen			
4.3 Kipplagerverstrebungen			
<b>5 Kipplager (hinten)</b>			
5.1 Kipplagerkasten			
5.2 Kipplagerbolzen			
5.3 Kipplagerverstrebungen			
<b>6 Behälter</b>			
6.1 Boden			
6.2 Seitenwand links, rechts			
6.3 Vorder- Rückwand			
6.4. Obere Einfassprofile			
6.5. Netzhaken			
<b>7 Deckel</b>			
7.1 Lagerung			
7.2 Verschlüsse			
7.4 Federkraft			

Prüfkriterien	OK	Def.	Bem.
<b>8 Kranösen</b>			
8.1 Ausführung nach DIN EN 1677-1			
8.2 Kerben, Risse			
8.3 Deformierung			
8.4 Schweißnähte			
8.5 Beweglichkeit			
<b>10 Türen</b>			
10.1 Scharniere			
10.2 Türverschlusswelle / -lagerung			
10.3 Türverschlusshacken (oben + unten)			
10.4 Türverschlussicherung			
10.5 Schmiernippel			
<b>11 Schiebedeckel</b>			
11.1 Lagerung			
11.2 Schienenführung			
11.3 Deckelsicherung			
<b>12 Pendelklappe</b>			
12.1 Lagerung			
12.2 Verschlüsse			
<b>13 Sonderausrüstung</b>			
13.1 Dichtungen			
13.2 Ablasshahn			
13.3 Augenschrauben			
13.4 Innenwanne			
13.5 Warnmarkierung StvO			
Bemerkungen:			

- Es sind keine Mängel festgestellt worden.
- Der Behälter **darf nicht auf öffentlichem Verkehrsraum** aufgestellt werden.
- Die aufgeführten Mängel beeinträchtigen die sichere Nutzung.  
**Der Behälter ist nicht einsatzfähig.**

- - 
  -
- Datum, Unterschrift  
Befähigte Person (Sachkundiger)



## 12 Index

### **B**

Betreiber ..... 10

### **E**

Entsorgung ..... 30

Ersatzteil ..... 32

### **F**

Fachpersonal ..... 11

### **G**

Gebrauchsende ..... 30

Gefahrenbereich ..... 20

Gefahrgut ..... 22

### **K**

Kettenaufnahmebolzen ..... 23

Kipplager ..... 23

Kipplagerwelle ..... 27, 28

Korrosionsschutz ..... 28

### **L**

Ladungssicherung ..... 24

### **P**

Personal ..... 10

Personal des Herstellers ..... 11

Prüfplakette ..... 17, 18

### **R**

Restrisiko ..... 14

### **S**

Schulung zur befähigten Person ..... 26

Schutzausrüstung ..... 13

Sicherheitshinweise ..... 15

### **U**

Umgebungsbedingungen ..... 20

Umweltgefährdende Stoffe ..... 14

Unterweisung ..... 12

Unterwiesenes Personal ..... 11

### **V**

Verkehrsraum ..... 21

### **W**

Warnmarkierung ..... 21

Wartungsplan ..... 27

